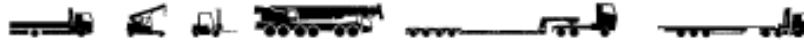


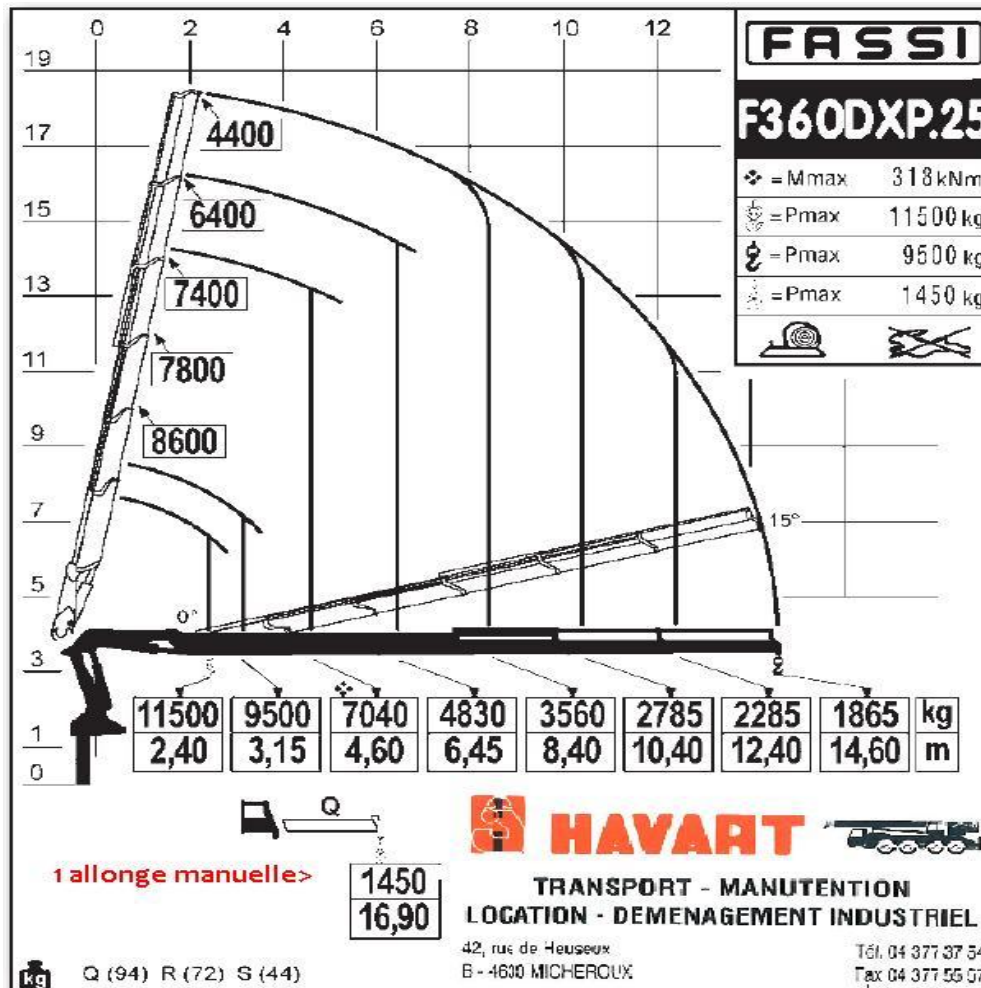


TRANSPORT – GRUE – DEMENAGEMENT INDUSTRIEL – MANUTENTION – LOCATION – ENTREPOSAGE



Camion-grue Fassi 32,40tm

Tableau de Charge : Flèche Principale.



Numéro Havart : C6

Portée 14m60 : 1865 kg

Allonge manuelle : 1 x

Portée 16m90 : 1450 kg

Charge utile : 9240 kg

Poids Solo : 16860kg

Charge utile avec remorque : 23000 kg

Dimensions hors tout sur route :

11,93 x 2,50 x 3,58 m

Dimensions avec stabilisateurs L*I :

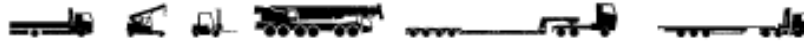
11,93 x 7,65 m

Plateau de 7m40 + remorque 6m

Hauteur plateau : 1 m 22

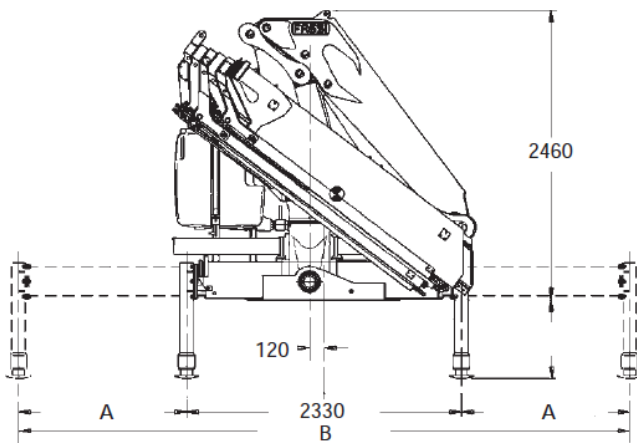


TRANSPORT – GRUE – DEMENAGEMENT INDUSTRIEL – MANUTENTION – LOCATION – ENTREPOSAGE

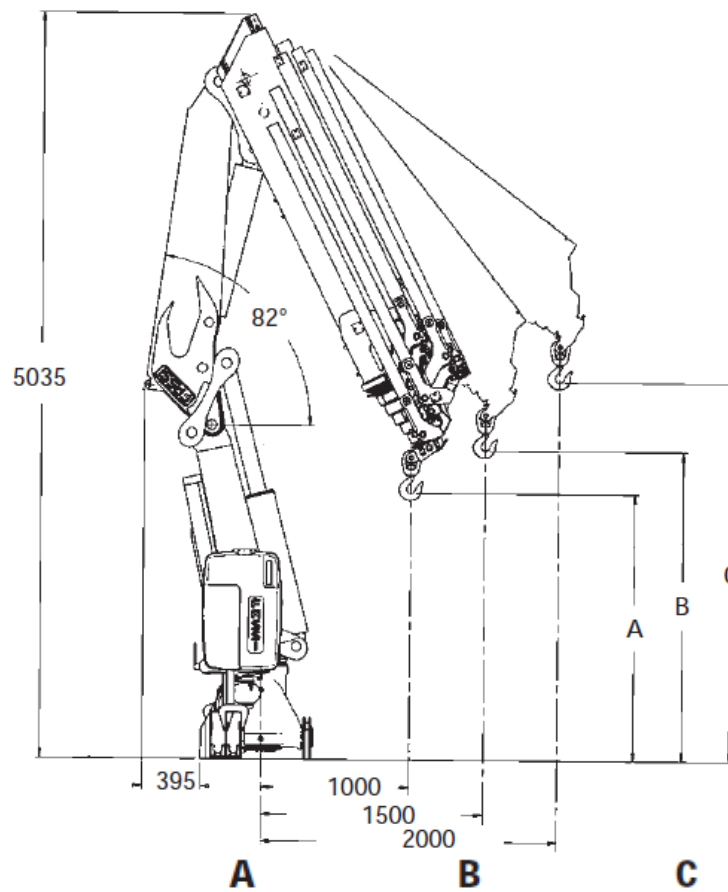
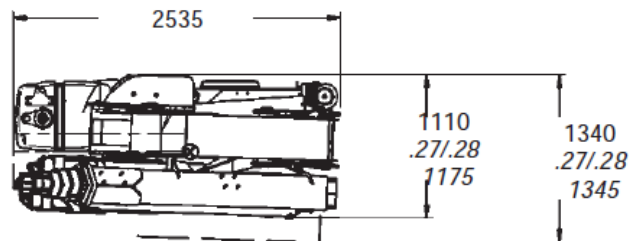


Dimensions

F360DXP



STANDARD		EXTRA	
A	1850	A	2460
B	6030	B	7250



	A	B	C
F360DXP.25	2015	2335	2875

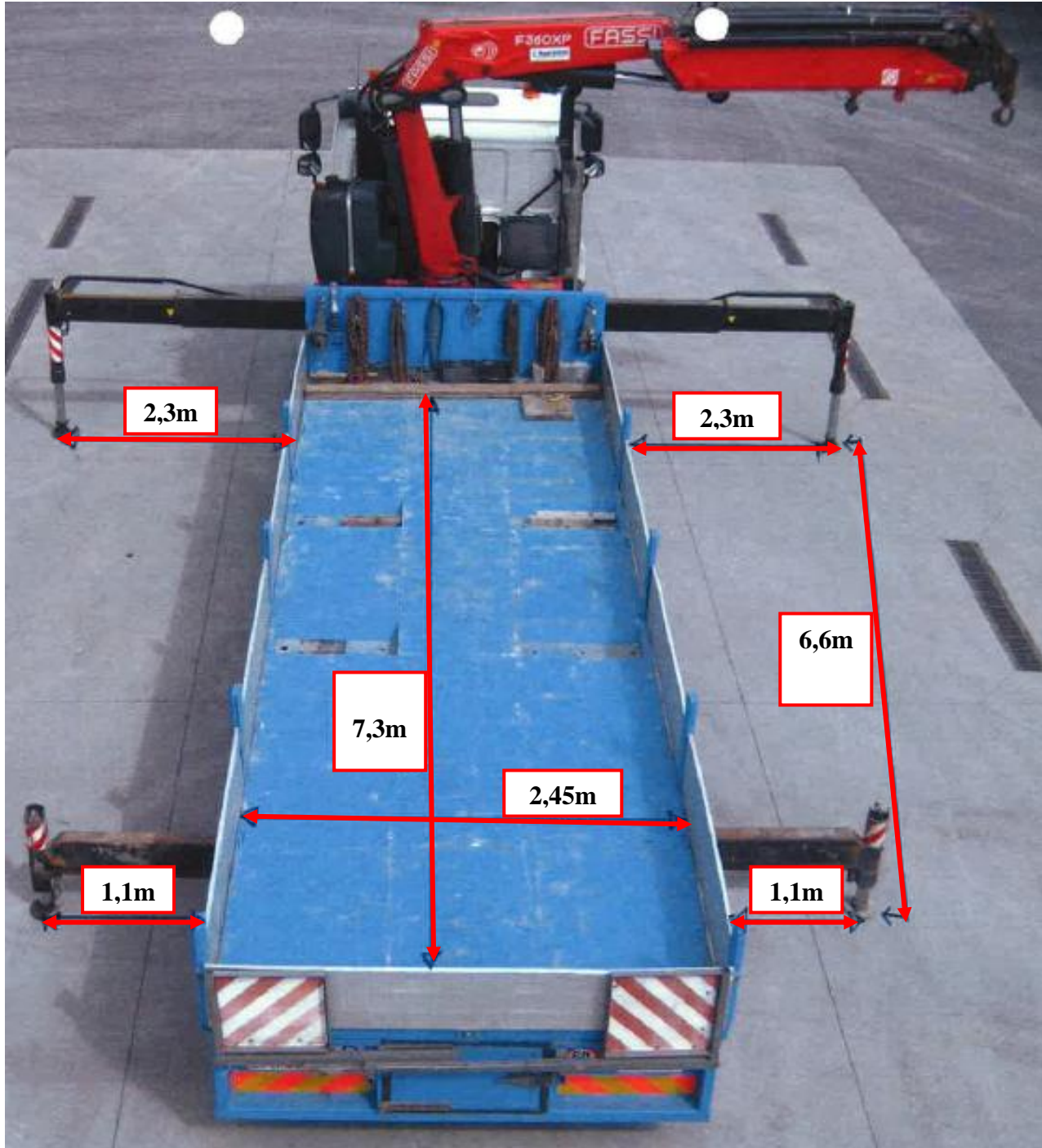


HAVART

TRANSPORTS MANUTENTION

Rue de Heuseux, 42 – 4630 MICHEROUX
Tel : 04/ 377.37.54 – Fax : 04/ 377.55.57
www.havart.be email : info@havart.be

TRANSPORT – GRUE – DEMENAGEMENT INDUSTRIEL – MANUTENTION – LOCATION – ENTREPOSAGE





HAVART

TRANSPORTS MANUTENTION

Rue de Heuseux, 42 – 4630 MICHEROUX
Tel : 04/ 377.37.54 – Fax : 04/ 377.55.57
www.havart.be email : info@havart.be

TRANSPORT – GRUE – DEMENAGEMENT INDUSTRIEL – MANUTENTION – LOCATION – ENTREPOSAGE

