

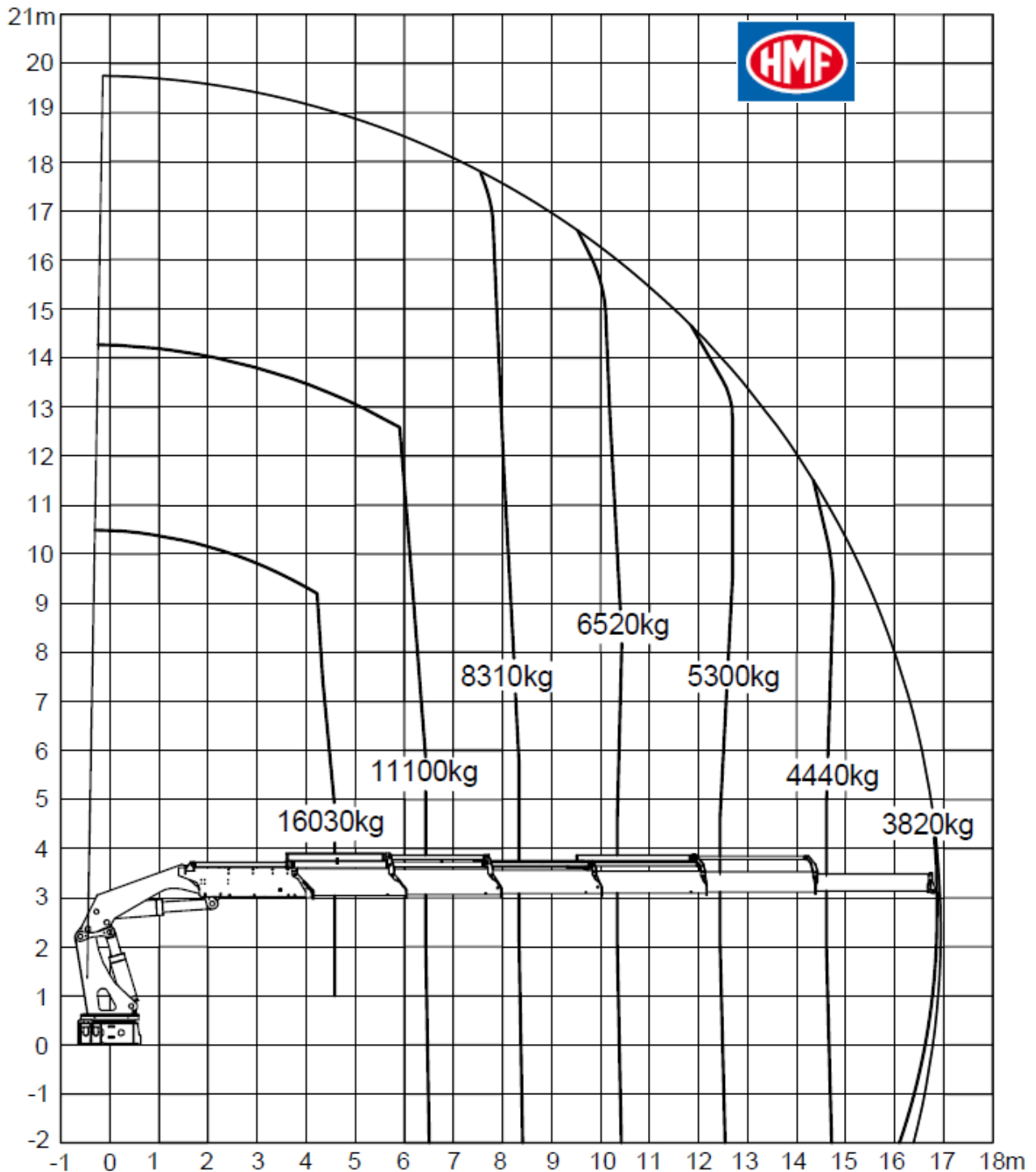


TRANSPORT – GRUE – DEMENAGEMENT INDUSTRIEL – MANUTENTION – LOCATION – ENTREPOSAGE



## Camion-Grue HMF 85 tm 8520-OK6

### Tableau de Charge : Flèche Principale

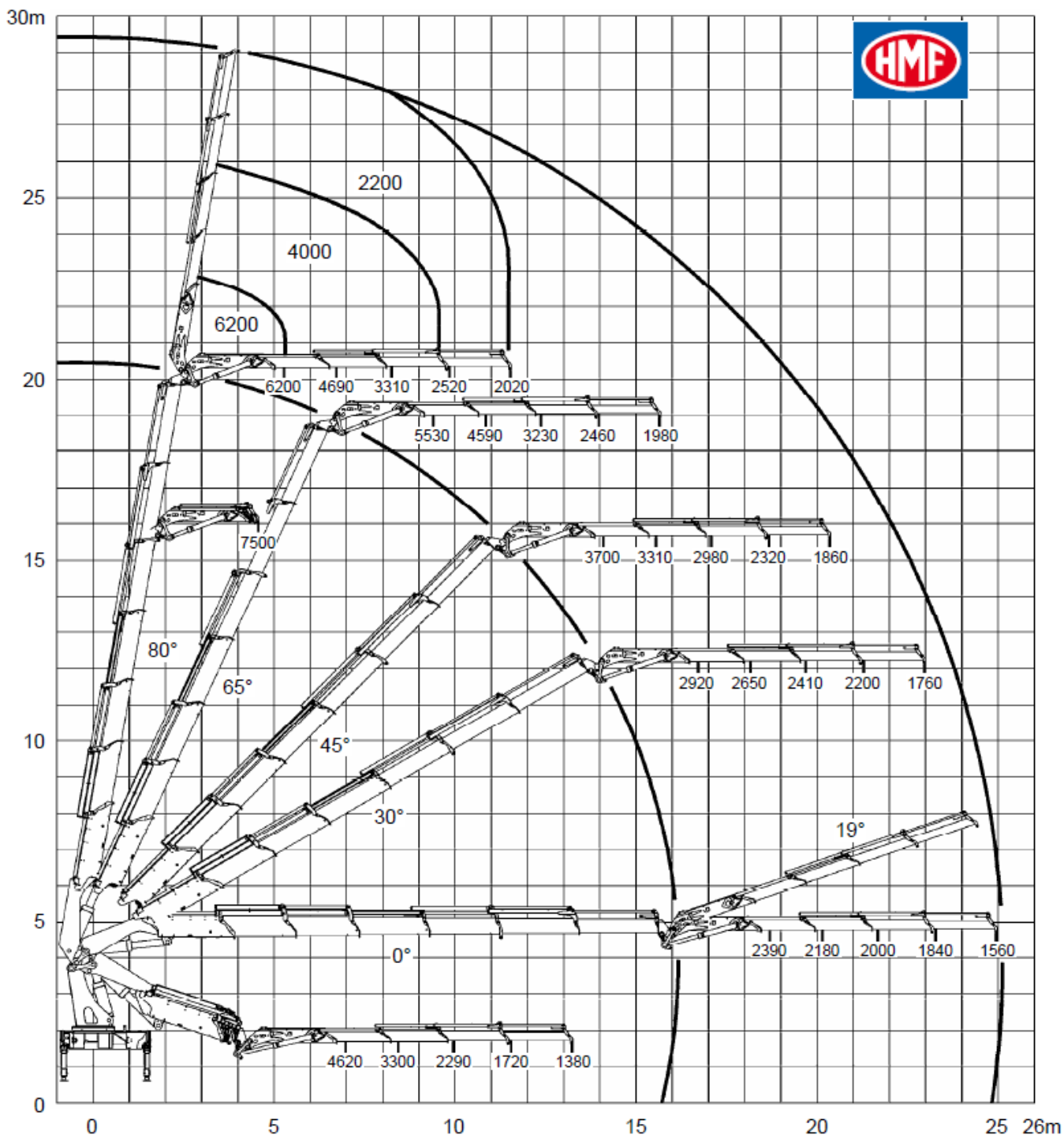




TRANSPORT – GRUE – DEMENAGEMENT INDUSTRIEL – MANUTENTION – LOCATION – ENTREPOSAGE



### Tableau de Charge : AVEC JIB FJ2000k4





# HAVART

## TRANSPORTS MANUTENTION

Rue de Heuseux, 42 – 4630 MICHEROUX  
Tel : 04/ 377.37.54 – Fax : 04/ 377.55.57  
[www.havart.be](http://www.havart.be) email : [info@havart.be](mailto:info@havart.be)

TRANSPORT – GRUE – DEMENAGEMENT INDUSTRIEL – MANUTENTION – LOCATION – ENTREPOSAGE





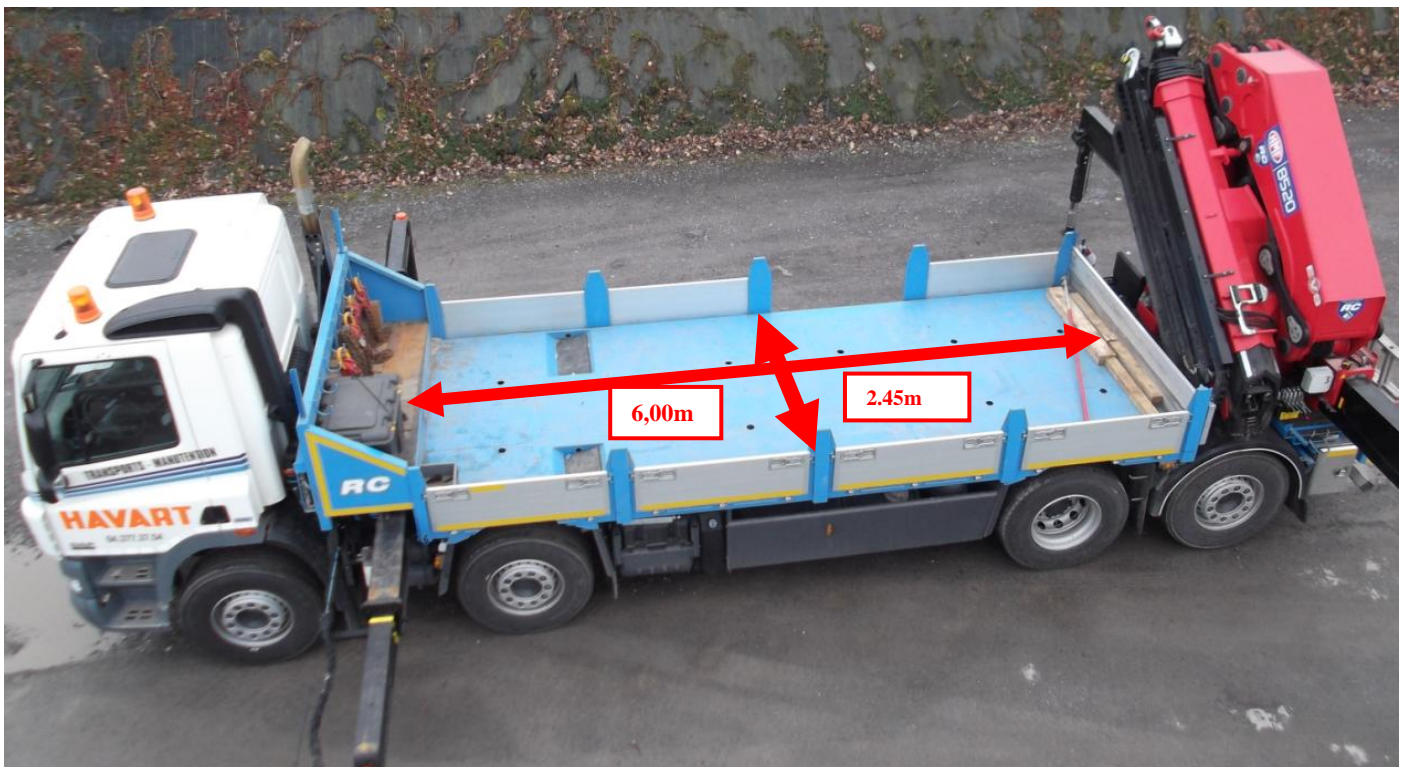
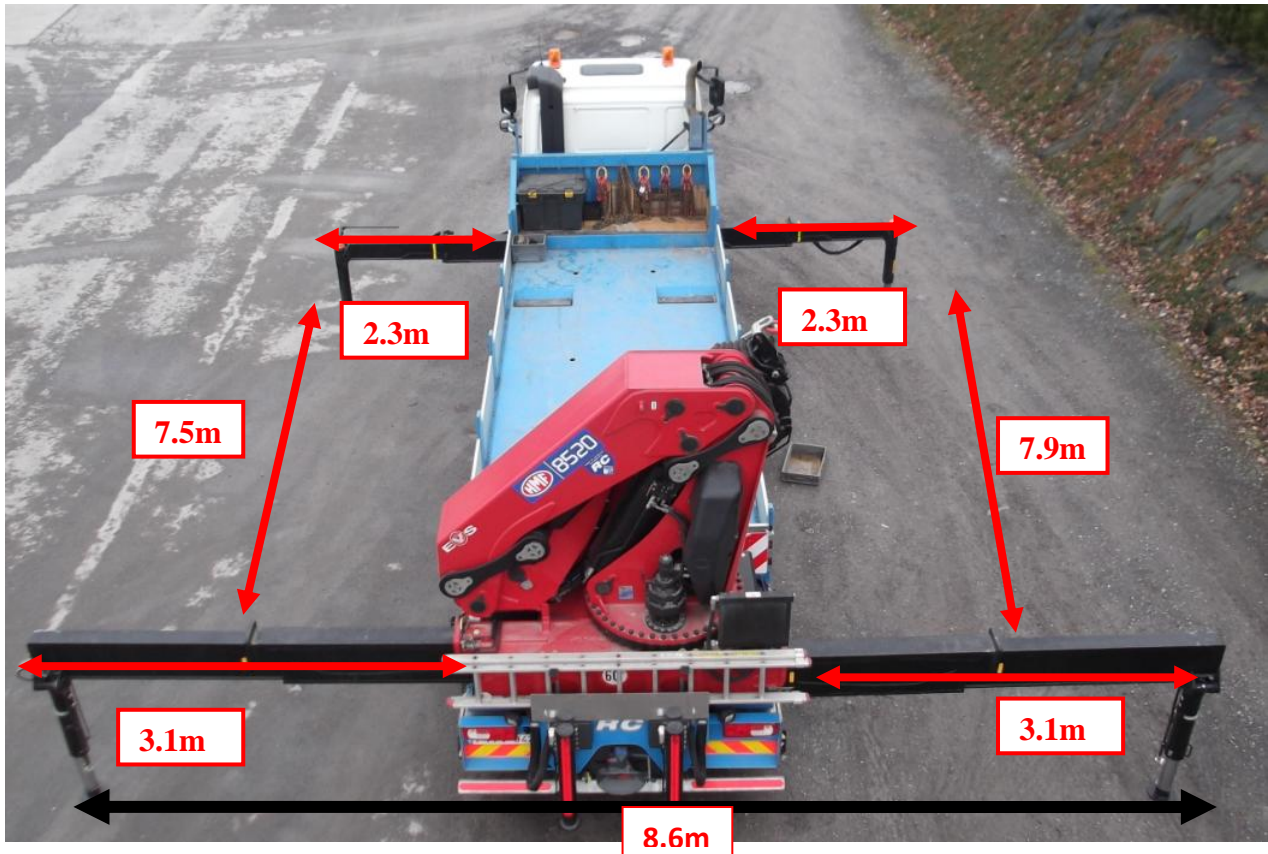


# HAVART

## TRANSPORTS MANUTENTION

Rue de Heuseux, 42 – 4630 MICHEROUX  
Tel : 04/ 377.37.54 – Fax : 04/ 377.55.57  
[www.havart.be](http://www.havart.be) email : [info@havart.be](mailto:info@havart.be)

TRANSPORT – GRUE – DEMENAGEMENT INDUSTRIEL – MANUTENTION – LOCATION – ENTREPOSAGE





# HAVART

## TRANSPORTS MANUTENTION

Rue de Heuseux, 42 – 4630 MICHEROUX  
Tel : 04/ 377.37.54 – Fax : 04/ 377.55.57  
[www.havart.be](http://www.havart.be) email : [info@havart.be](mailto:info@havart.be)

TRANSPORT – GRUE – DEMENAGEMENT INDUSTRIEL – MANUTENTION – LOCATION – ENTREPOSAGE



**Numéro de Parc Havart : C4**

**Portée min : 16 000kg à 4.5m axe grue**

**Portée maximum flèche de base : 3 820kg à 16.80m axe grue**

**AVEC jib : 1560 kg à 25 m**

**Dimensions hors tout sur route : 10.20 m x 2.5 m x 3.80 m ou 4.18m avec jib**

**Dimensions avec stabilisateurs L\*I : 10.20 m x 8.70 m**

**Surface Plateau de chargement : 6.00 m x 2.45 m**

**Hauteur plateau de chargement : 1.27m**

**Poids solo : 28 000kg**

**Charge Utile sans remorque : 4 000kg**

**Charge Utile avec Remorque : 12 000kg**